



Eberhardt Comércio e Assist. Técnica. Ltda.

Rua das Cerejeiras, 80 Ressacada
CEP 88307-330 – Itajaí – SC

Fone/Fax: (47) 3349 6850
Email: vendas@ecr-sc.com.br

MEDIDOR DE VAZÃO ULTRASSÔNICO

Aplicação típica: tubos com grande diâmetro ou locais aonde não é adequado ou possível instalar o medidor tipo de tubo ou plug-in, medição por fora do tubo.
(sem peças móveis, sem manutenção, sem perda de carga)

Modelo Hand-held MTDS-100H

Alta precisão de medição: $\pm 1\%$

Linearidade: 0,5%

Repetibilidade: 0,2%

Pequeno volume e peso: 200x92x32mm, 0,5 kg

Medição sem intrusão.

Coloque o sensor do medidor de vazão ultrassônico magnético na parede do tubo, então ele pode medir a vazão do fluxo

Ampla gama de medição

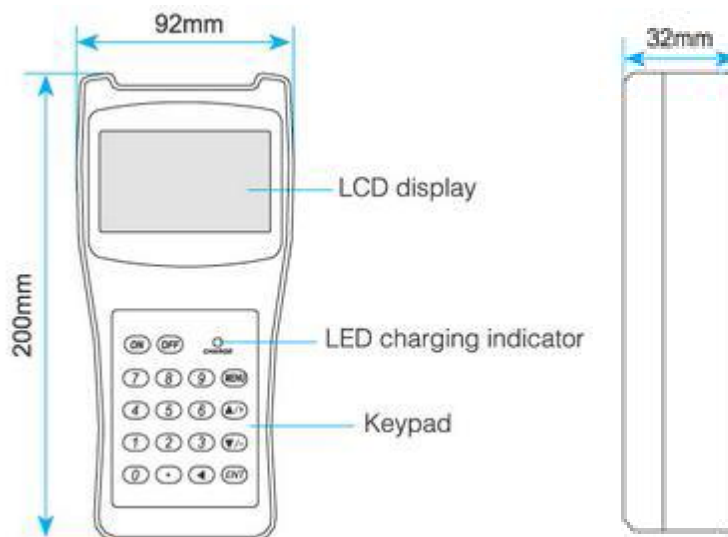
Pode medir em diâmetros de DN15 a DN6000mm com sensores diferentes.

Fonte de energia, bateria recarregável Ni-MH com grande capacidade pode medir a vazão por mais de 12 horas ininterruptas.

Grande tela LCD

Ele pode exibir o fluxo acumulado, vazão instantânea, a velocidade do fluxo, Status ao mesmo tempo.

Capacidade de gravação de dados de 24KB, que pode armazenar 2.000 linhas de dados.



Informações: **Eberhardt** Comércio e Assistência Técnica Ltda.

End: Rua das Cerejeiras, 80 - Ressacada - CEP 88307-330 – Itajaí - SC - Fone/Fax: (47) 3349 6850.

Email: vendas@ecr-sc.com.br - Internet <http://www.ecr-sc.com.br>



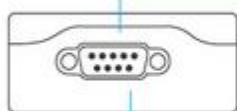
Eberhardt Comércio e Assist. Técnica. Ltda.

Rua das Cerejeiras, 80 - Ressacada - 88307-330 - Itajaí - SC - Fone / Fax (47) 3349-6850 Email: vendas@ecr-sc.com.br

Upstream transducer socket downstream transducer socket



RS-232 communication interface



- 1 Charge the battery anode
- 2 RXD
- 3 TXD
- 4 Null
- 5 GND
- 6 OCT output
- 7 Null
- 8 Charge the battery cathode
- 9 The ring input to Connect the modem



Hand Held



Sensores M1



2 x 5m cabos



Maleta em alumínio



S1- type



M1- type



L1- type



HS - type



HM-type



S1H-type



M1H- type



Informações: **Eberhardt** Comércio e Assistência Técnica Ltda.
End: Rua das Cerejeiras, 80 - Ressacada - CEP 88307-330 - Itajaí - SC - Fone/Fax: (47) 3349 6850.
Email: vendas@ecr-sc.com.br - Internet <http://www.ecr-sc.com.br>



Eberhardt Comércio e Assist. Técnica. Ltda.

Rua das Cerejeiras, 80 - Ressacada - 88307-330 – Itajaí – SC - Fone / Fax (47) 3349-6850 Email: vendas@ecr-sc.com.br

Parameters	HS-type	HM-type	S1-type	M1-type	L1-type	S1H-type	M1H-type
Pipe size(mm)	DN15-100	DN50-700	DN15-100	DN50-700	DN300-6000	DN15-100	DN50-700
Pipe size(inch)	1/2-4"	2-28"	1/2-4"	2-28"	12-240"	1/2-4"	2-28"
Material	Aluminum alloy		ABS			Special high-temperature materials	
Frequency	1MHZ						
Installation method	V (N、W)	V、Z	V (N、W)	V、Z	Z	V (N、W)	V、Z
Calibration	Calibrate with the main unit						
Magnetism	Magnetic				No magnetic		
Temperature	32°F-158°F(0°C-70°C)					32°F-320°F(0°C-160°C)	
Protection class	IP65						
Dimension(mm)	200x25x25	280x40x40	45x30x30	60x45x45	80x70x55	90x85x24	90x82x29
Weight (g)	250	1080	75	250	650	94	150
Liquid types	water, sea water, waste water, chemical liquids, oil, crude oil, alcohol, beer, etc.						
Suspension concentration	≤20000ppm, may contain very small amount of air bubbles						
Pipe material	All metals, most plastics, fiber glass, etc.						
Dedicated shielded transducer cable	Standard length 5mx2, can be extended to 10m x 2 or 15m x 2						

Características

Tempo de resposta 0-999 segundos, configurável pelo usuário

Velocidade ± 32 m / s

Unidades de vazão, Metros, Pés, Metro cúbico, Litro, Pés cúbicos, Galão EUA, Galão imperial, Barril de Petróleo, EUA Líquido barril, imperial Líquido Barril, EUA Milhões de galões. Configurável pelo usuário.

Totalizador Totais de 7 dígitos para fluxo líquido, positivo e negativo, respectivamente

Tipos de líquidos Virtualmente, todos os líquidos

Segurança Configuração de valores Modificação Lockout. Código de acesso precisa de desbloqueio

Exibição 4x16 Linhas em Inglês

Comunicação

Interface RS-232C, -taxa de transmissão: de 75 a 57600. Protocolo feitas pelo fabricante e compatível com FUJI. Protocolos de usuário podem ser feitas sob pedido.

Transdutores Modelo M1 para o padrão, outros 3 modelos para opcional

Comprimento cabo dos sensores 2x10 metros standard, opcionais 2x 500 metros

Fonte de energia 3 AAA Ni-H baterias incorporadas. Quando estiver totalmente recarregada vai durar mais de 12 horas de operação. Incluso carregador 100V-240VCA

Data logger Incorporado, o registrador de dados pode armazenar mais de 2000 linhas de dados

Totalizador manual 7 dígitos

Material da caixa ABSTamanho 100x66x20mm Peso **Handset** 514g com baterias



Informações: **Eberhardt** Comércio e Assistência Técnica Ltda.

End: Rua das Cerejeiras, 80 - Ressacada - CEP 88307-330 – Itajaí - SC - Fone/Fax: (47) 3349 6850.

Email: vendas@ecr-sc.com.br - Internet <http://www.ecr-sc.com.br>



Eberhardt Comércio e Assist. Técnica. Ltda.

Rua das Cerejeiras, 80 - Ressacada - 88307-330 - Itajaí - SC - Fone / Fax (47) 3349-6850 Email: vendas@ecr-sc.com.br

Modelo para montagem em parede MTDS-100F1

Alimentação: 85-264VAC ou DC 24V

Consumo: 50 mA (sob a condição de conexão sem apresentação do teclado e alarme de aviso sonoro)

Saída de sinal:

1 x RS485 Modbus

1 x 4-20 mA ou 0-20 mA.

1 x Pulsos (programavel quando a largura de pulso entre 6m e 1000m, padrão é 200ms)

1 x saída de relé

Sinal de entrada:

Duas vias sistema de três fios para entrada PT100.

Três vias de entrada de 4-20 mA opcional, Precisão 0,1%, os sinais de entrada de pressão, do nível de líquido, temperatura e assim por diante.

Display: 2x20 backlit LCD (Inglês)

Operação: 4x4 teclado tátil ou magnético

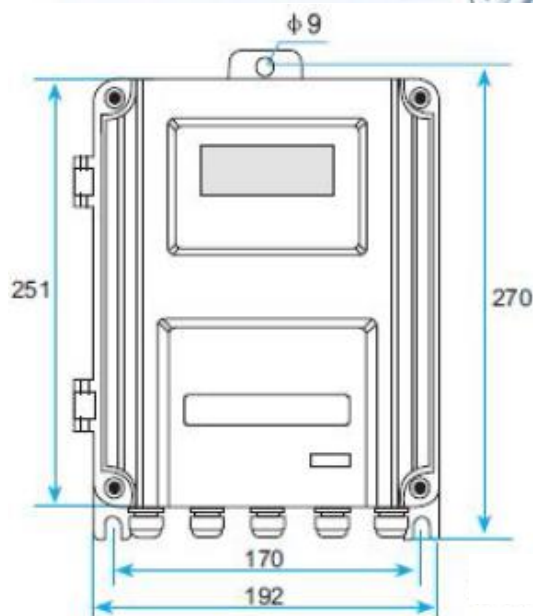
Outras funções:

Memória automática para fluxo positivo / negativo / Valor acumulado de 512 dias, 128 meses, 10 anos

Memória automática a tempo de poder ligar e desligar e vazão à frente de 30 vezes, perceber a compensar manual ou automaticamente, leitura dos dados através de protocolo de comunicação Modbus.

Sensor: tipo Clamp-on, plug-in, ou de tubo.

Nível de proteção: IP65, sensor IP68



Informações: **Eberhardt** Comércio e Assistência Técnica Ltda.

End: Rua das Cerejeiras, 80 - Ressacada - CEP 88307-330 - Itajaí - SC - Fone/Fax: (47) 3349 6850.

Email: vendas@ecr-sc.com.br - Internet <http://www.ecr-sc.com.br>