



ECR-SC Comércio e Assistência Técnica Ltda.

Rua das Cerejeiras, 80 Ressacada
CEP 88307-330 – Itajaí – SC

Fone: (47) 3349-6850

Email: vendas@ecr-sc.com.br

Medidor de vazão Eletromagnético tipo de inserção.





ECR-SC Comércio e Assistência Técnica Ltda.

Rua das Cerejeiras, 80 - Ressacada - 88307-330 – Itajaí – SC - Fone / Fax (47) 3349-6850 Email: vendas@ecr-sc.com.br

1. Características:

- 1) A medição não é afectada pela densidade, viscosidade, temperatura, pressão e de condutividade trocas de fluidos.
- 2) O uso de tecnologia avançada de excitação, baixo consumo de energia, estabilidade zero, capacidade anti-interferência, boa confiabilidade..
- 3) Sem perda de pressão adicional, pequeno comprimento de trecho de tubo reto necessário..
- 4) Largo range de medição do fluxo, a taxa de fluxo de escala completa pode ser ajustado continuamente em 0,1 m/s a 15 m/s, o sinal de saída e a (velocidade) fluxo para ter uma relação completamente linear.
- 5) O Display do Conversor digital possui microprocessadores de 16 bits de alta performance, Tela 2 × 16 LCD, Proporciona a definição de parâmetros e programação conveniente, e extremamente confiável.
- 6) Sistema de medição de medidor de fluxo bidirecional, built-in de três totalizador pode mostrar: fluxo para a frente, o fluxo reverso, o fluxo total da diferença entre o fluxo para a frente e fluxo reverso.
- 7) Variedade de saída de sinal: corrente, pulso, comunicações digitais, HART.
- 8) Para tubos de grande diâmetro: DN150-DN3000mm.
- 9) Grande variedade de materiais para o corpo do sensor e eletrodo, estão disponíveis.
- 10) O tamanho pequeno, peso leve e de fácil transporte e instalação, permitindo a manutenção de fluxo contínuo e desmontagem.
- 11) O preço competitivo, quanto maior o tamanho do diâmetro, maior o custo-benefício.
- 12) Opção para Tipo Compacto e tipo remoto.

2. Parametros técnicos:

- 1) Aplicavel em diâmetros nominais: DN150-DN3000 mm.
- 2) Pressão Nominal: ≤ 1.6 MPa.
- 3) Temperatura de trabalho: ≤ 120 °C.
- 4) O limite superior do intervalo de taxa de fluxo: continuamente ajustável entre 0.1 ~ 15 m/s
- 5) Precisão de medição: $\pm 2.0\%$, $\pm 2.5\%$
- 6) Condutividade do fluido necessária $\geq 50 \mu s / cm$.
- 7) Material do eletrodo: AISI 316L, Hastelloy (HB / HC), Titânio (Ti), Tântalo (Ta), etc.



Informações: ECR-SC Comércio e Assistência Técnica Ltda.
End: Rua das Cerejeiras, 80 - Ressacada - CEP 88307-330 – Itajaí - SC - Fone: (47) 3349 6850.
Email: vendas@ecr-sc.com.br - Internet <http://www.ecr-sc.com.br>



- 8) A máxima distancia de instalação entre o conversor e o sensor deve ser $\leq 100m$.
- 9) Cabo: RVVP tipo duplo com dupla blindagem ou STT3200 tipo quadruplo com tripla blindagem.
- 10) Para instruções sobre o conversor veja o manual próprio do modelo compacto ou remoto.

3. Estrutura

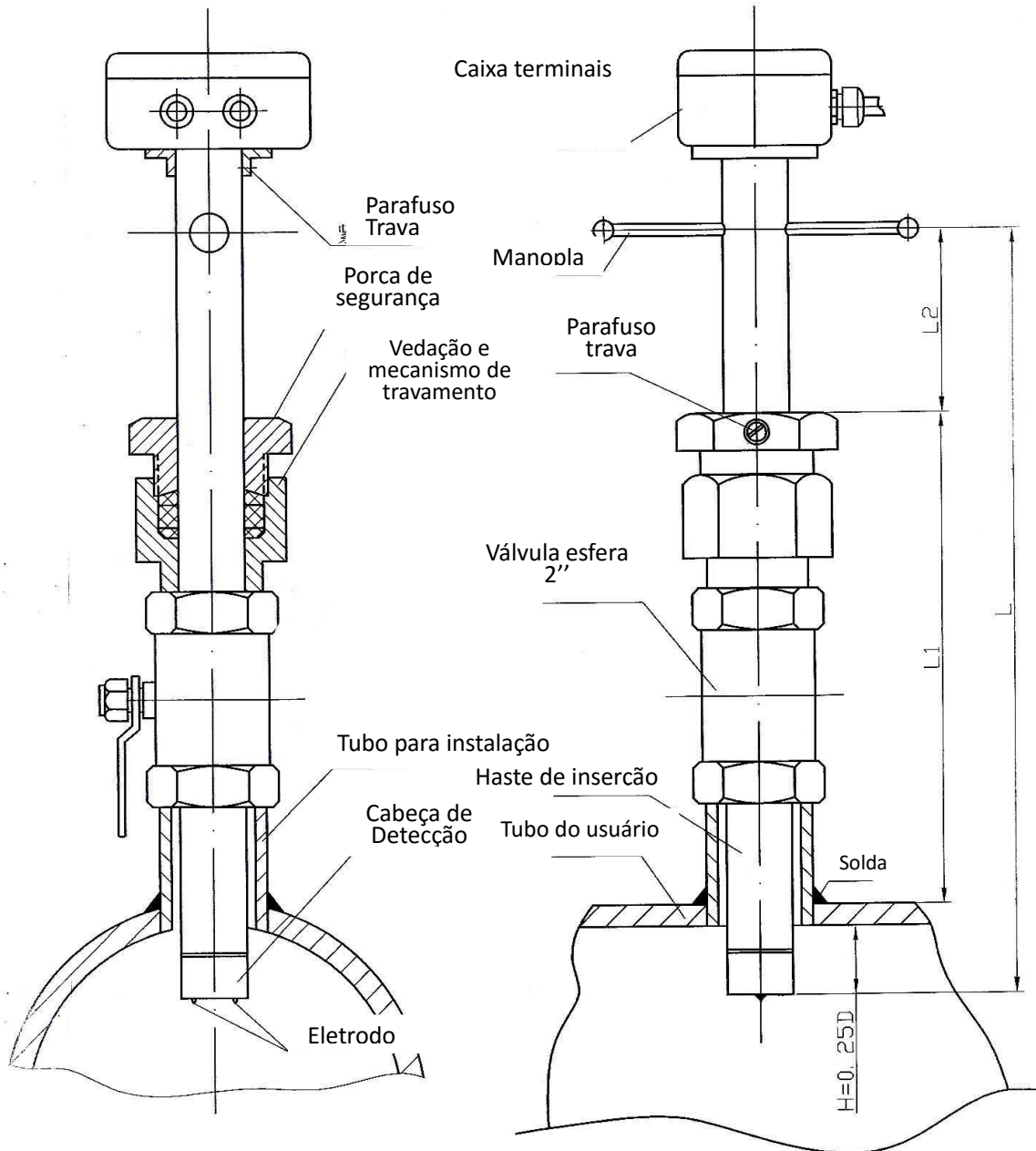


Figura 1. Estrutura do sensor com válvula esfera



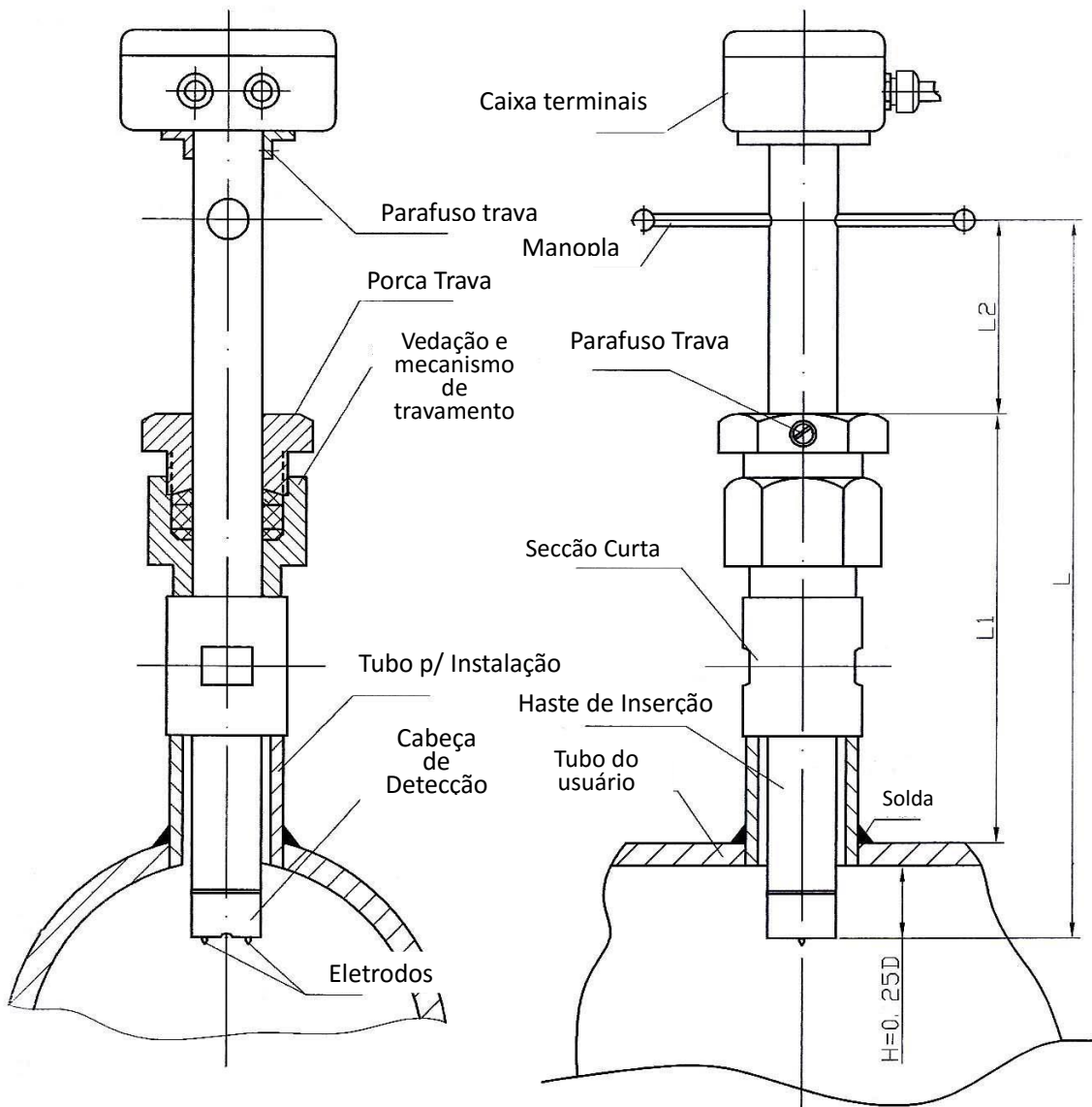


Figura 2. Estrutura do sensor sem válvula de esfera





ECR-SC Comércio e Assistência Técnica Ltda.

Rua das Cerejeiras, 80 - Ressacada - 88307-330 – Itajaí – SC - Fone / Fax (47) 3349-6850 Email: vendas@ecr-sc.com.br

Como pode ser visto nas figuras 1 e 2, o sensor é constituído pelas seguintes partes principais ou componentes:

- ✓ Cabeça de detecção: incluindo um eletrodo, a bobina de excitação, o núcleo do invólucro em ferro, aço ou PVC.
- ✓ Haste de inserção: conecta a cabeça do e conversor, usualmente em aço inox 304 ou 316.
- ✓ Peças de instalação: ($\Phi 60 \times 3$) aço inox 304 ou 316, Soldada pelo usuário quando da instalação.
- ✓ Válvula esfera (ou secção curta): Em aço inox 2" para remoção ou instalação do sensor em condições de fluxo contínuo, sem parar a linha.
- ✓ Sistema de vedação e mecanismo de travamento: incluindo peça de transição, porca de compressão, juntas especiais.
- ✓ Caixa de Terminais: para conexão da corrente de excitação e o sinal dos sensores.



Exemplo de montagem.



Informações: ECR-SC Comércio e Assistência Técnica Ltda.

End: Rua das Cerejeiras, 80 - Ressacada - CEP 88307-330 – Itajaí - SC - Fone: (47) 3349 6850.

Email: vendas@ecr-sc.com.br - Internet <http://www.ecr-sc.com.br>